

BASECOAT 200

OPIS

Żywica BAZOWA, poliestrowa 1K, satynowe wykończenie. Doskonałe krycie, łatwość aplikacji i bardzo szybkie schnięcie. Wymaga użyciu lakieru bezbarwnego jako wykończenia lakierowanej powierzchni.

Produkt musi być stosowany zgodnie z Dyrektywą 1999/13/EC.

- Proporcje mieszania Pigment/Żywica 20/80 Wagowo

CECHY FIZYCZNE






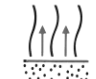

Rodzaj:	Poliester 1K
Wygląd:	Satyna
Ciężar właściwy:	0,9-1,1 kg/l przy 20°C
Zawartość części stałych:	27-34 % Wagowo
Zawartość części stałych pojemnościowo (żywica):	20 ± 2 %
Zawartość części stałych pojemnościowo (mieszanki):	13 ± 2 %
Grubość suchej warstwy:	20-30 mikronów (2-3 warstwy)
Wydajność teoretyczna:	7-10 m ² /l

POWIERZCHNIE I SPOSÓB PRZYGOTOWANIA

Nowe elementy: Aplikuj na podkłady vinyl, epoxy lub poliuretanowe.


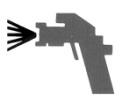
Stare powłoki lakierowe: Szlifowanie (maszynowo P400/P500) i odtłuszczenie.

PROPORCJE MIESZANIA I SPOSÓB APLIKACJI

BASECOAT 200 : ROZCIEN. PU74 normal			 mm	 bar		
 Aerographic	100:60 POJ.	17"-20" F/4 20°C	1,3-1,5	3-4	2-3	10' 20°C

BASECOAT 200

CZASY SCHNIĘCIA

	
20°C	20' mín. - 24h máx.

- *Odporność fizyczno-chemiczna zależy o użytego lakieru bezbarwnego.*

UWAGI

UŻYWAJ PRODUKTU W DOBRZE WENTYLOWANYCH KABINACH LAKIERNICZYCH W TEMP. 20°C.

CZYSZCZENIE SPRZĘTU

Użyj rozpuszczalnika przed upływem żywotności mieszanki.

BEZPIECZEŃSTWO

- Stosuj się do zaleceń na etykiecie produktu
- Po więcej informacji zapoznaj się z kartą charakterystyki produktu.

PRZECHOWYWANIE

- Przechowuj produkt w dobrze wentylowanych pomieszczeniach z dala od źródeł światła.
- Utrzymuj temperaturę od +5°C do +30°C

GWARANCJA

- Jeden rok od daty produkcji w szczelnie zamkniętym opakowaniu.

*Po dodatkowe informacje prosimy o kontakt z Działem Technicznym ROBERLO lub regionalnego dystrybutora.
ROBERLO SA nie ponosi odpowiedzialności za nieprawidłowe użycie produktu.*